



GlassWin® System

Structural Glazing mit Kunststoff-Profilen



KÖMMERLING®

Kleben auf höchstem Niveau

► Structural Glazing im Fensterbau

Geklebte Verbindungen zwischen Glas und Trägerwerkstoff, das "Structural Glazing", nutzen Baufachleute für Fassadengestaltungen bereits seit mehreren Jahrzehnten. An den Fassaden der höchsten Gebäude der Welt sind freitragende, schwere Isoliergläser klebend montiert. Zum Beispiel am Burj al Arab, an den Petronas Towers oder am London Eye. Sie halten seit Jahrzehnten zuverlässig den dynamischen Belastungen stand. Fensterbauer profitieren jedoch bisher nur relativ wenig von den Vorteilen dieser Technologie. Nunmehr können sie die klebmontierten Fenster mit innovativen Klebstoffen so herstellen, dass sie konventionell gefügte Verbundkonstruktionen übertreffen: Zur attraktiven Ganzglas-Optik kommen überragende bauphysikalische Eigenschaften. Wesentliche Vorteile bestehen u.a. in besseren Dämmeigenschaften und optimaler Lichtausbeute bei gutem Einbruchschutz.

DOW CORNING



► Der Burj al Arab

(Arabischer Turm) in Dubai ist mit 321 Metern das höchste Hotel der Welt.



► Die Petronas Towers

in Kuala Lumpur sind mit jeweils 452 Metern die zweithöchsten Gebäude der Welt.



► Das London Eye

ist das größte Aussichtsriesenrad der Welt mit einer Höhe von 135 Metern und 32 geklebten High-Tech-Glaskabinen.

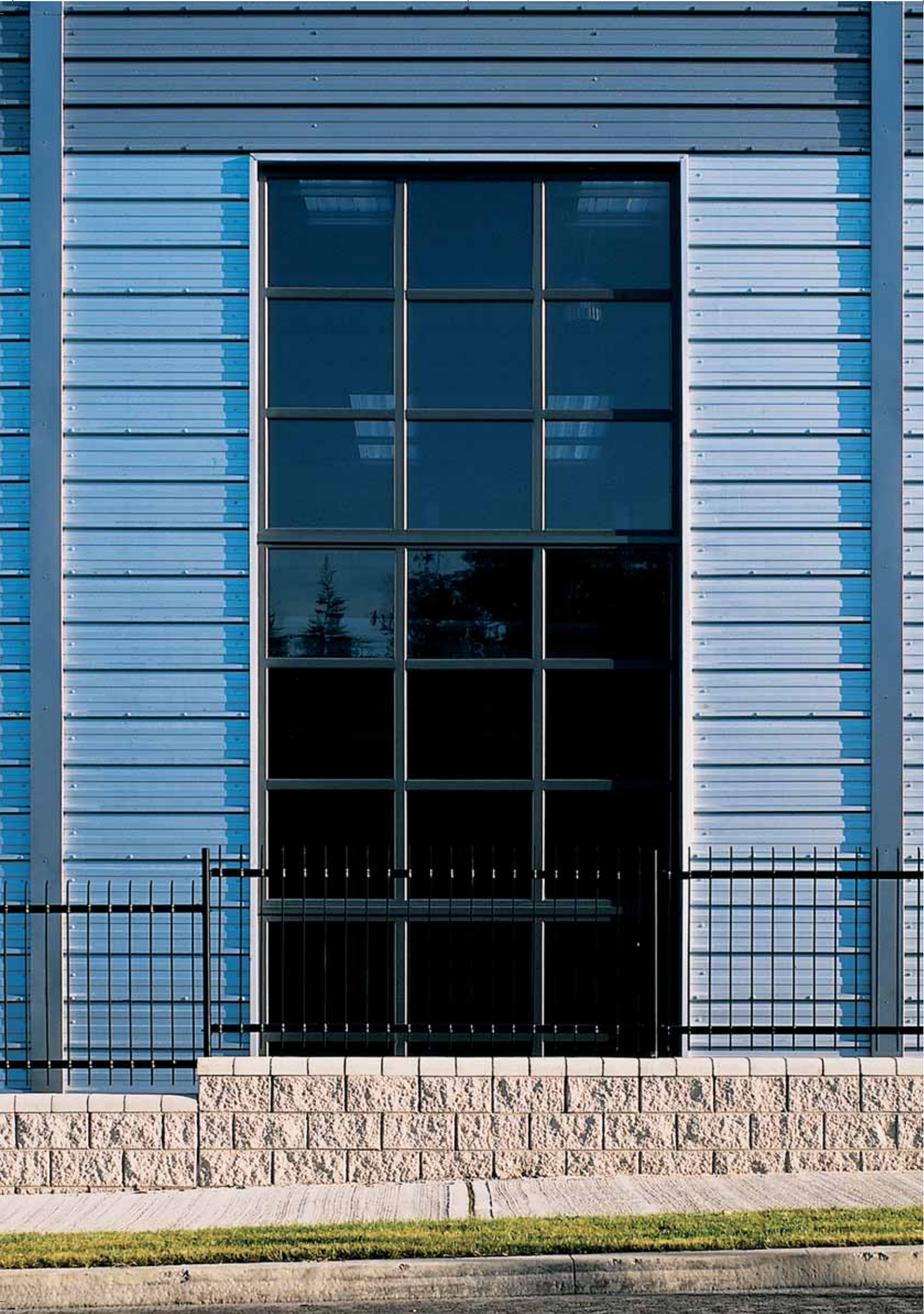


► Mit Silikon und System

In Partnerschaft zwischen der DOW CORNING GmbH und der profine GmbH entstand das Klebeverbundsystem mit dem eingetragenen Markennamen GlassWin® System. Dank kraftübertragender, elastischer Klebung bildet sich ein verwindungsarmer, steifer Verbund zwischen Glas, Silikonkleber und PVC-Flügelprofil, ohne Stahlarmierung. Beim GlassWin® System ist die Idee des Klebeverbunds konsequent realisiert und das gesamte Vorteilspaket mit sämtlichen bauphysikalischen und optischen Nutzwerten verwirklicht. Es entspricht damit den Anforderungen der Bauträger anspruchsvoller Objekte.



Völlig neue Möglichkeiten bietet das GlassWin® System im Fensterdesign: Ohne Stahlverstärkung im Fensterflügel können die Kunststoff-Profile wesentlich schmaler ausgeführt werden, bei gleichzeitiger Erhaltung der Dimensionsstabilität. Das Flügelprofil wird vollständig von der Glasscheibe überdeckt und ist von außen nicht sichtbar.

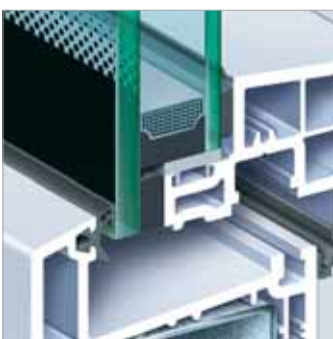


GlassWin® System

► Das Besondere unter den geklebten Kunststoff-Fenstern

Charakteristisch ist die Klebeverbindung zwischen Glas und PVC. Zwischen dem GlassWin® Flügel und dem Stufenisoliertglas entsteht ein kraftübertragender, elastischer Klebeverbund, der dauerhaft die statische Aussteifung des Flügelprofils übernimmt. Die Flügelprofile von GlassWin® Fenstern kommen vollständig ohne Stahlarmierung aus und erlauben schlanke, ästhetisch ansprechende, filigrane Rahmen. Nach einem vierjährigen Fenstertest in Freibewitterung – Flügel geöffnet mit einer Zusatzbelastung von 100 kg – war keinerlei Setzung am GlassWin® Flügel feststellbar. Ebenso entfällt die innenliegende Glasleiste. So erscheint optisch ein "Ganzglas-Flügel" mit höherem Lichteinfall. Das superschlanke Kunststoffprofil des GlassWin® Systems beflügelt die kreativen Gestaltungsideen der Architekten und Städteplaner und lässt Gebäudenutzer in taghellen Räumen die Indoor-Situation fast vergessen.

Das Institut für Fenstertechnik – ift in Rosenheim – bescheinigte in seinem Prüfergebnis eine dauerhafte Verklebung zwischen PVC und Glas. Das Zertifikat basiert auf der Prüfung nach der europäisch technischen Richtlinie für Fassadenverklebung (ETAG Nr. 002), die von einer durchschnittlichen Objekt-Lebensdauer von 25 Jahren ausgeht. Dabei gilt Sicherheitsfaktor 2, also 50 Jahre plus.



Der Unterschied: Kleben des Glases auf Flügelprofil aus Kunststoff. Hier stellen die drei Komponenten "Rahmen – Kleber – Glas" eine Verbundkonstruktion dar. Die Verwindungs- und Torsionsfestigkeit wird deutlich verbessert. Die Verbundkonstruktion ist setzungsfrei, ein Nachklotzen entfällt.



Der gleichmäßige Isothermenverlauf innerhalb des GlassWin® Systems zeigt, wie optimal sich die Luftschichten gleicher Temperatur – rot warm, blau kalt – von innen nach außen lagern.



Die Bedruckung des Glasrandes unterstreicht den technischen Charakter zeitgenössischer Architektur. Eine individuelle Gestaltung ist möglich. Dadurch kann dem Prestigebedürfnis des Bauherren Rechnung getragen werden. Die Abbildung zeigt ein Anwendungsbeispiel mit Verlaufsrastrer.

KÖMMERLING bringt *Farbe ins Leben*



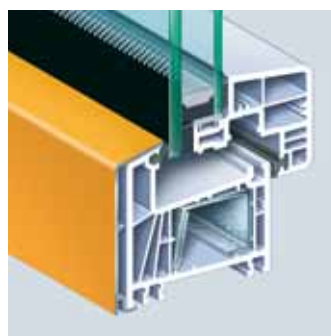
► Unbegrenzte Farbvielfalt mit Aluminium-Vorsatzschalen

Der Materialmix aus Kunststoff und Aluminium verbindet auf vorbildliche Weise eine perfekte Außen-Optik mit den hervorragenden Wärmedämmwerten des Kunststoff-Fensters.

Außen bietet die Aluminium-Vorsatzschale nahezu unbegrenzte Möglichkeiten der farblichen Gestaltung. Zur Innenseite garantieren Kunststoff-Profile einen geringen Pflegeaufwand, Formstabilität und hohe Funktionssicherheit.

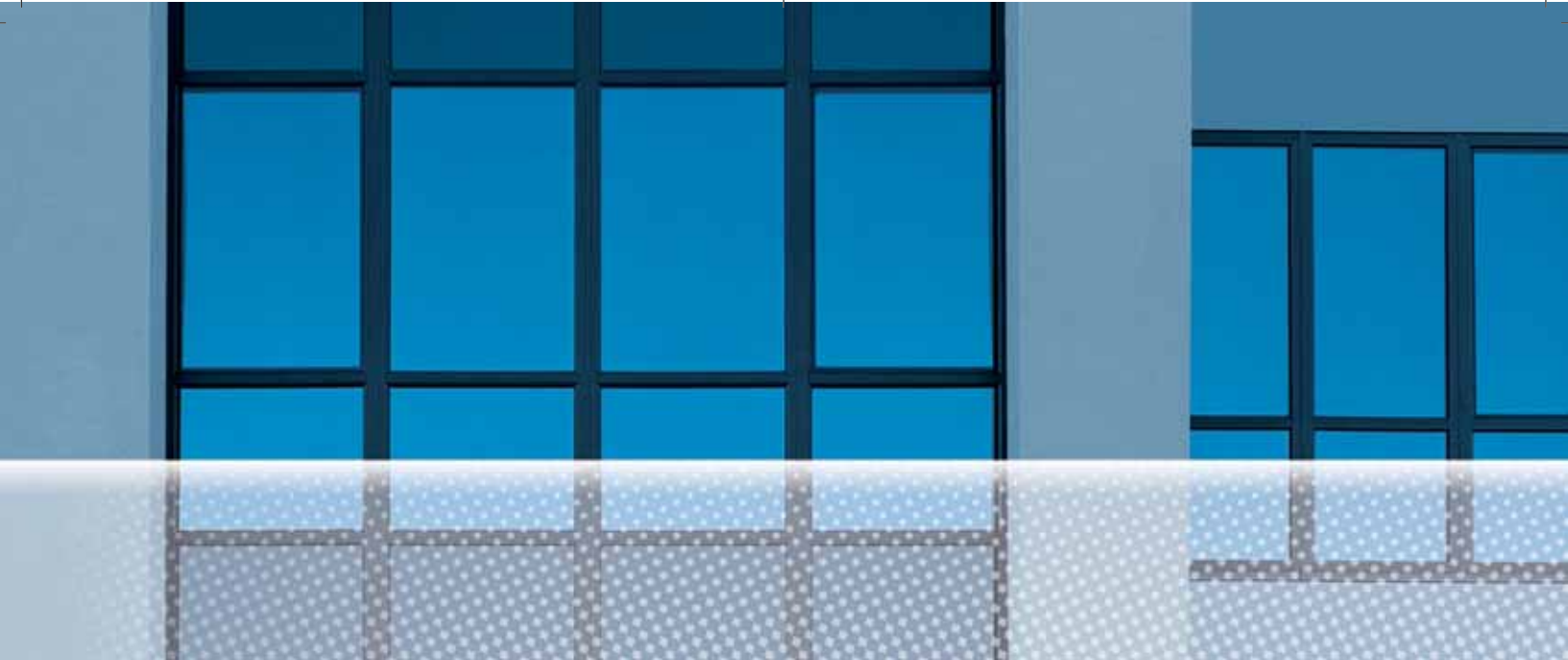
Die farbliche Gestaltung ergibt sich zum einen durch eine große Palette von RAL-Farben in matt oder Hochglanz. Diese werden im Pulverbeschichtungsverfahren aufgebracht. Eine weitere Variante sind eloxierte Oberflächen in Natur, Neusilber, Gold, Hellbronze, Dunkelbronze und Schwarz.

Zudem steht das GlassWin® System für beste U_w -Werte, mit denen Sie nicht nur problemlos die gesetzlichen Vorgaben der Energie-Einsparverordnung (EnEV) einhalten, sondern sie sogar noch unterbieten.



(Farbbeispiele)

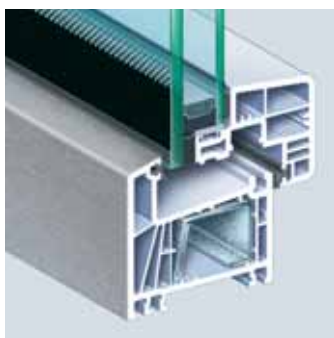




► Farben, die froh machen – jetzt und auf Dauer

Das GlassWin® System bietet topaktuelle Architekturfarben oder exklusive Holzstrukturen. Beiden Ausführungen gemeinsam ist die Sorgfalt ihrer Herstellung, die Sicherung ihrer Qualität und nicht zuletzt die Erfüllung aller wichtigen Richtlinien. In allen Fällen trägt KÖMMERLING mit seinen Systemen dazu bei, gestalterisch, konstruktiv und bauphysikalisch, Werte zu steigern.

Farbige Fenster können z.B. mit Stahlblau einen lebhaften Kontrastpunkt zu Putz, Klinker oder Stein setzen, bzw. in Tannengrün oder Weinrot dem Haus Gediegenheit vermitteln. Und ein liches Grau vermag der ganzen Fassade einen modernen High-Tech-Charakter zu geben.



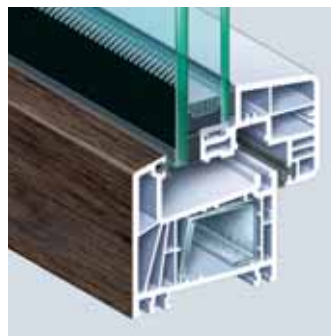
(Farbbeispiele)

► Topaktuelle Holzstrukturen mit naturnaher Optik – natürlich ohne Anstriche

Die ideale Vereinigung bestens bewährter Materialien: Kunststoff-Fenster und Folierung. Das lebendige Bild des Holzes vereint mit allen Vorteilen des Fenstermaterials Kunststoff. Genau wie die Holzstrukturen ist auch die Technologie auf der Höhe der Zeit.

Die besondere Qualität erklärt sich aus den vier Lagen: PVC-Grundkörper, unlösbarer PU-Schmelzkleber, hochwertiges Laminat und Acryl-UV-Schutzfolie. Diese garantiert eine hohe Lichtechtheit und eine gute Witterungsbeständigkeit.

Der Werkstoffverbund schafft eine hohe Sicherheit auch gegen mechanische Beschädigungen. So bleiben selbst Kratzer nahezu unsichtbar.



(Farbbeispiele)

profine GmbH
KÖMMERLING KUNSTSTOFFE

Postfach 2165 · 66929 Pirmasens
Tel. (0 63 31) 56-0 · Fax (0 63 31) 56-24 75
E-Mail: info@koemmerling.de
Internet: www.koemmerling.de



Alles über Fenster und Türen im Internet: www.fenster1.de

