



Haustürsystem



EuroFutur[®] Classic



KÖMMERLING[®]



Die passende Tür zu *Ihrer Welt*

Türen und Fenster sind Teil Ihres Lebensraumes und Ihrer ganz persönlichen Wohngestaltung. Der Entscheidung für das richtige Haustürsystem sollten Sie deshalb Ihre volle Aufmerksamkeit schenken.

EuroFutur[®] Classic – Ein Haustürsystem, wie es sein soll.

Das Haustürsystem bietet alle Voraussetzungen für hochwertige Haustüranlagen – einschließlich der zeitgemäßen 70 mm Bautiefe.

Bei diesem Mehrkammer-System "arbeitet" der maximal dimensionierte Armierungsstahl in bestmöglicher Position in der Profilmitte, nach innen wie nach außen durch Dämmkammern gegen Kälte und Wärme isoliert.

EuroFutur[®] Classic Haustüren weisen eine hohe Basissicherheit auf. Die großdimensionierten rechteckigen Stahlarmierungen bilden einen festen, geschlossenen Rahmen.

Die Flügelecken sind durch verschweißte Eckverbinder verstärkt, die mit der Stahlarmierung kraftschlüssig verbunden sind. Sie nehmen Biege- und Torsionskräfte auf – z. B. bei Aufbruchversuchen – und bauen sie über den gesamten umlaufenden Stahlrahmen wieder ab.

Die starken Beschlagteile sind profilmittig montiert und mit der Stahlarmierung fest verschraubt. Sie bilden eine vollständige Einheit. Mit speziellen Beschlägen lässt sich die Sicherheit weiter steigern.

Der tiefe Glasfalz nimmt Sicherheits- und Isolierverglasungen sowie Haustür-Füllungen bis 39 mm Dicke auf.



Das greenline-Zeichen steht für neue, bleifrei stabilisierte Profilvergeneration. Achten Sie darauf, wenn Sie etwas für sich und Ihre Umwelt tun wollen.

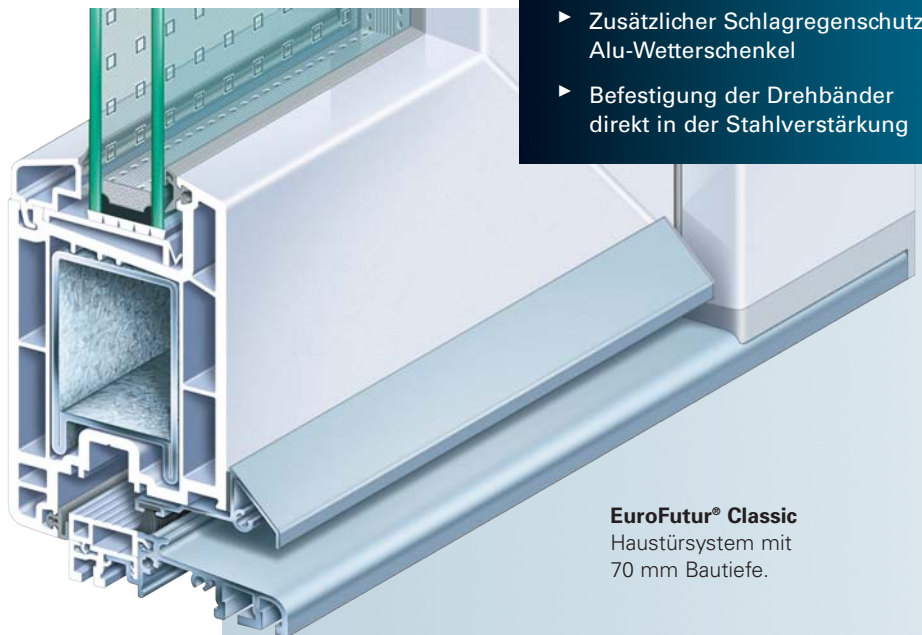
Gestaltungsvielfalt mit System

Es können ein- und mehrflügelige, nach innen oder außen öffnende Haustüren hergestellt werden – mit Oberlicht, wie auch mit Seitenteil.

Dank der thermoplastischen Formbarkeit sind auch Bögen nach Wunsch realisierbar. Rund-, Stich- und Spitzbögen in individuellen Kombinationen machen Classic-Haustüren zu einer glänzenden Visitenkarte Ihres Hauses.

Haustürfüllungen können ganz individuell oder mit handelsüblichen Fertigfüllungen erfolgen.

Über lieferbare Holzstrukturen und Unifarben informiert Sie gerne Ihr Fensterbau-Fachbetrieb.



- ▶ Hochdämmender Profilquerschnitt mit 70 mm Bautiefe
 U_i -Wert = 1,7 W/(m²K) mit geradlinigem Design
- ▶ Maximal dimensionierte Stahlverstärkung
- ▶ Einsatz spezieller Funktionsgläser oder Haustür-Füllungen bis 39 mm
- ▶ Zurückversetzte Glasleiste, für schönere Optik und leichte Reinigung
- ▶ Hohe Dichtheit durch doppelte Abdichtung mittels Boden- und Anschlagdichtung zur thermisch getrennten Bodenschwelle
- ▶ Zusätzlicher Schlagregenschutz durch Alu-Wetterschenkel
- ▶ Befestigung der Drehbänder direkt in der Stahlverstärkung

EuroFutur[®] Classic
Haustürsystem mit
70 mm Bautiefe.

profine GmbH KÖMMERLING KUNSTSTOFFE

Postfach 2165 · D-66929 Pirmasens
Tel. (0 63 31) 56-0 · Fax (0 63 31) 56-24 75
eMail: info@koemmerling.de
Internet: www.koemmerling.de

