

# DER SCHNELLE SICHERHEITSCHECK FÜR IHRE FENSTER - WIE SICHER SIND IHR HAUS UND IHRE FAMILIE GESCHÜTZT?

Ein kurzer Check mit wenigen Fragen gibt Ihnen Aufschluss darüber, ob Sie rundum gut geschützt sind. Es kommt auf das **Zusammenspiel vieler Sicherheitsmaßnahmen** an. Machen Sie hier den kurzen Sicherheitscheck.

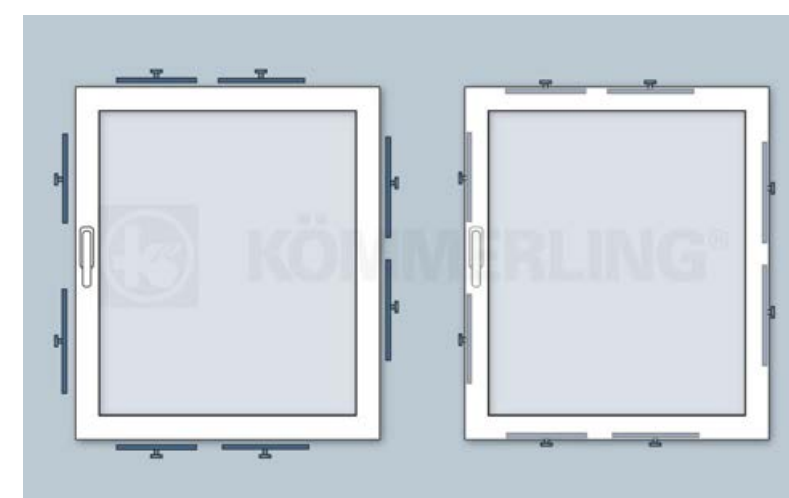
Anhand der folgenden Fragen können Sie leicht überprüfen, wie gut Ihre Fenster gegen einen Einbruch gesichert sind. All diese Punkte stellen mögliche **Schwachstellen** an Ihren Fenstern dar, die es einem Einbrecher leicht machen können, in Ihr Haus einzudringen.



## Sind Ihre Fenster mit einer **umlaufenden Verriegelung** ausgestattet?

Umlaufende am Fensterflügel angebrachte Pilzkopfschließzapfen verriegeln sicher in die im Fensterrahmen angebrachten Schließstücke und bieten Schutz gegen das Aufhebeln der Fenster.

- Ja, meine Fenster sind damit ausgestattet
- Nein, meine Fenster sind damit nicht ausgestattet



## Haben Ihre Fenster **abschließbare Griffe**?

Der abschließbare Fenstergriff erschwert das Einsteigen eines Einbrechers ins Haus. Gerade bei zweiflügeligen Fenstern sollten abschließbare Griffe zum Einsatz kommen. Ein willkommener Nebeneffekt: Abschließbare Griffe sind eine ideale Kindersicherung.

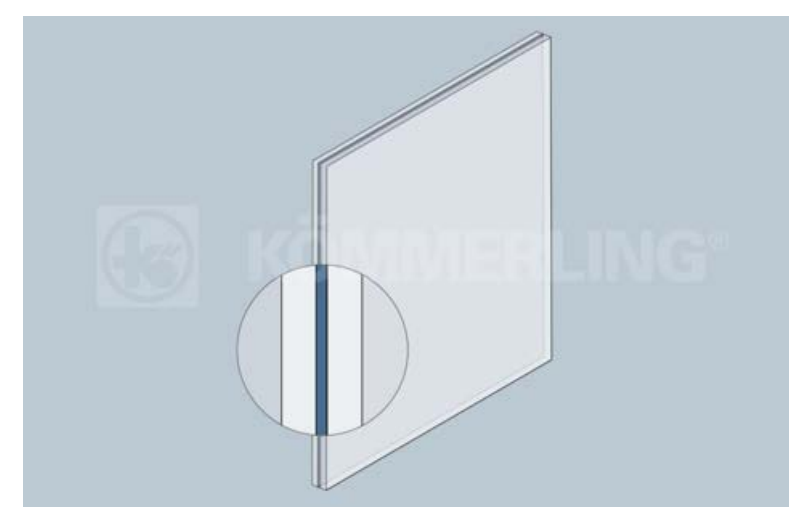
- Ja, meine Fenster haben abschließbare Griffe
- Nein, meine Fenster haben keine abschließbaren Griffe



## Haben Ihre Fenster eine **einbruchhemmende Verglasung**?

Die Kriminalpolizei empfiehlt den Einbau von durchwurf- und durchschlaghemmender Verglasung.

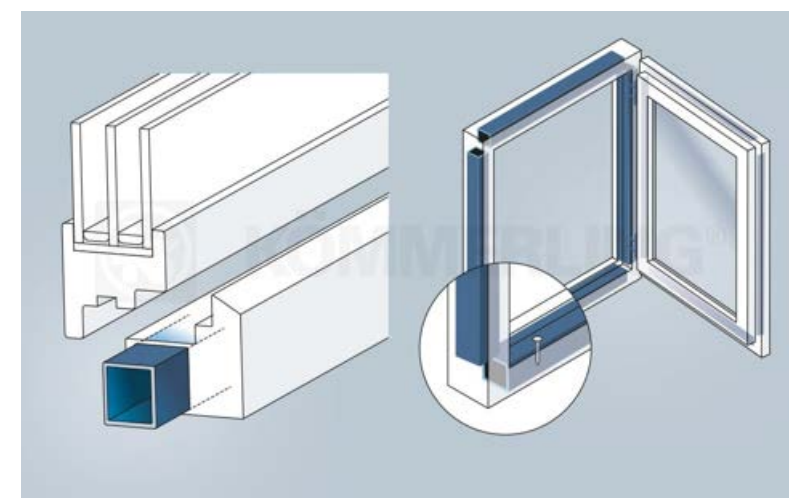
- Ja, meine Fenster sind damit ausgestattet
- Nein, meine Fenster sind damit nicht ausgestattet



## Sind alle wichtigen Beschläge Ihrer **Fenster im innenliegenden Stahlkern verschraubt**?

Nur so hat der Flügel die notwendige Stabilität, eine optimale Funktion und hält Einbruchversuchen lange stand.

- Ja, meine Fenster sind im Stahlkern verschraubt
- Nein, meine Fenster sind nicht im Stahlkern verschraubt



## Sind die Rahmen Ihrer Fenster sicher **im Mauerwerk verankert**?

Schlecht im Mauerwerk befestigte Fenster sind leicht herauszubrechen. Eine feste Verankerung ist wichtig, um den Einbruchschutz zu gewährleisten.

- Ja, meine Fenster sind im Mauerwerk verankert
- Nein, meine Fenster sind nicht im Mauerwerk verankert



## Lassen sich Ihre Rollläden nur mit hohem **Kraftaufwand hochschieben**?

Rollläden bieten nur dann zusätzlichen Schutz für Ihre Fenster, wenn sie über eine Zusatzsicherung gegen Hochschieben verfügen.

- Ja, meine Rollläden sind schwer hochzuschieben
- Nein, meine Rollläden sind leicht hochzuschieben



**KONNTEN SIE NICHT ALLE FRAGEN MIT „JA“ BEANTWORTEN? DANN IST IHR HAUS NICHT OPTIMAL GEGEN EINBRÜCHE GESCHÜTZT**

- **Kontaktieren Sie hier einen Fachbetrieb in Ihrer Nähe und lassen Sie sich fachgerecht beraten**

- **Lesen Sie hier mehr zum Thema Sicherheit in unserem großen Technik-Lexikon**